

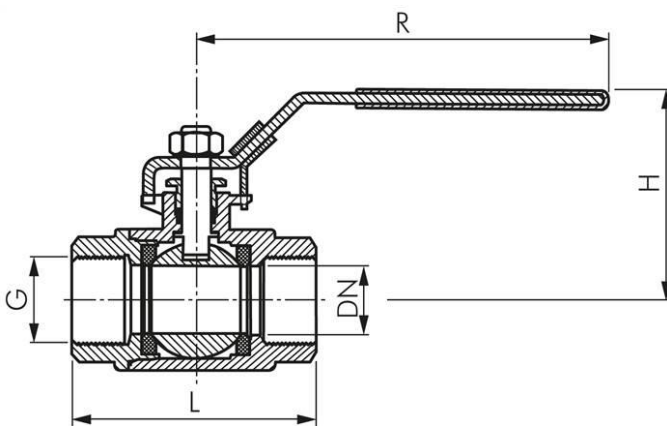
Article: H302.2591

**vanne à boisseau sphérique en inox, Eco  
Line légère, G1 1/4 PN63**



**Ernst Hausammann & Co. AG**

CH-8010 Zürich  
Rautstrasse 19, Postfach  
Tel 0800 815 844  
Fax +41 44 491 22 11  
info@hausammann.com  
www.hausammann.com



Matériaux	boîtier: 1.4408, boisseau sphérique: 1.4408, joint : PTFE (15% fibre de verre), poignée: 1.4301
Plage de température [°C]	-20 à +200
Domaine d'utilisation	Eau, vapeur, huile, air comprimé, carburants, dissolvant, boissons
G	G 1-1/4"
DN [mm]	32
L [mm]	88,7
PN [bar]	0 à 63
H [mm]	80
R [mm]	165

Toutes les données sont fournies à titre de valeurs indicatives ! Nous n'assumons aucune responsabilité pour les sélections de données non confirmées par écrit. Les valeurs de pression correspondent, sauf indication contraire, à des fluides du groupe II à +20°C.